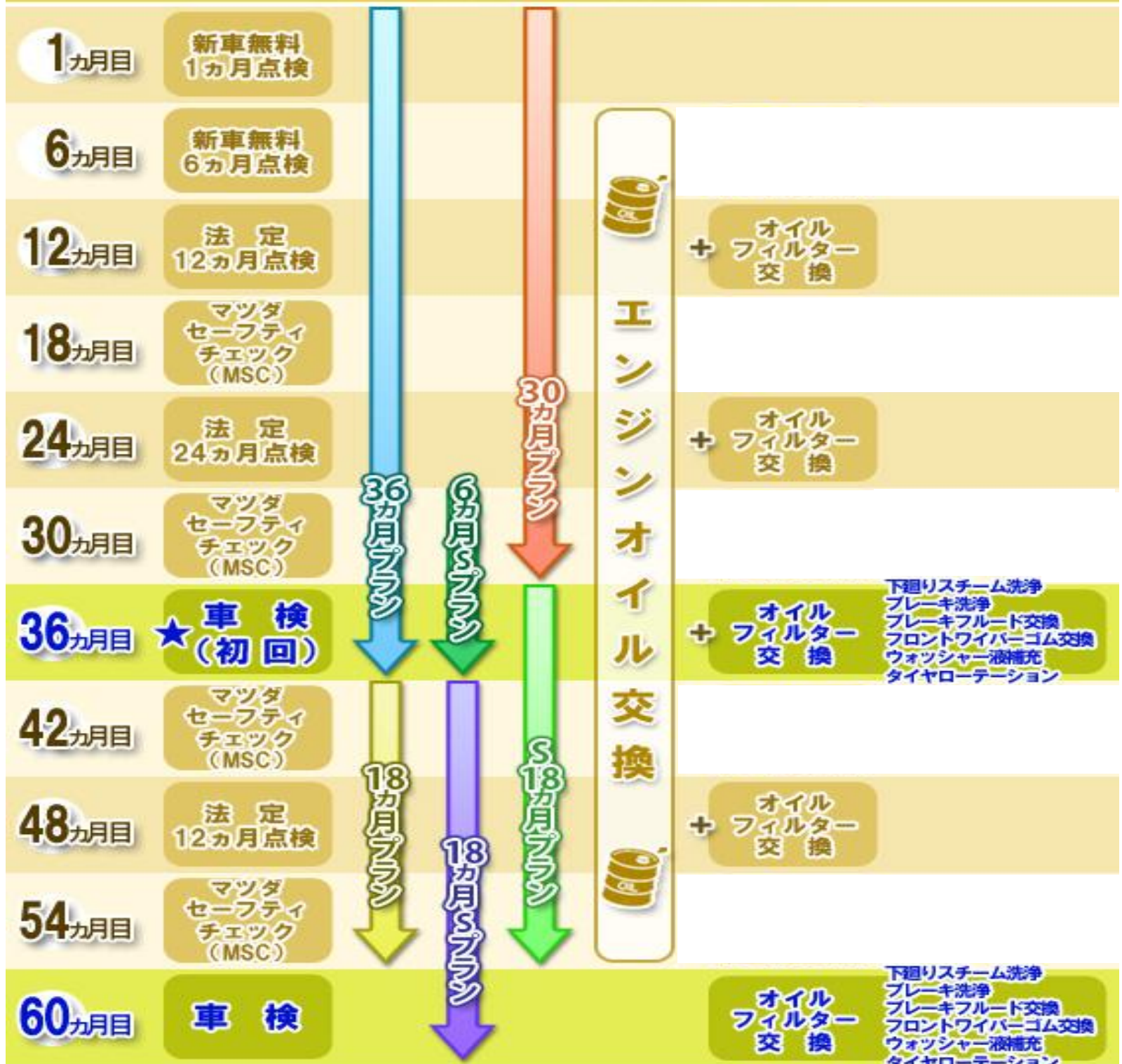


## ◆ メンテナンススケジュール ◆



- ※ 使用はゴールデンECOオイルの使用となります。(一部対応できない車両を除く)
- ※ 法定点検時には洗車、室内清掃がついています。
- ※ CX-5のクリーンディーゼルエンジン車のエンジンオイルはDL-1を使用したプランになります。
- ※ CX-5のクリーンディーゼル専用オイルを使用するプラン30ヶ月プランで5,250円UP、18ヶ月プランで3,150円UPになります。
- ※ マツダスピードアクセラはミディアムクラスになります。
- ※ 当社では車検付プランはお取り扱いしておりませんのでご了承ください。
- ※ 詳しい詳細に付きましては、営業スタッフ及びサービススタッフにご相談ください。

### ＜会員特典＞：期間中のシーズンタイヤ付け替え1,050円(税込)で！

通常のメンテナンス価格より「お求めやすい価格」でご提供します。

価格クラス	適応車種	新車プラン (30ヶ月)	新車プラン (36ヶ月)	車検時プラン (18ヶ月)	車検時プラン (車検付)
ライトクラス	軽自動車	¥25,200		¥15,120	
スモールクラス	デミオ・パリス・アツタ	¥28,350		¥17,010	
ミディアムクラス	プラッツ・ビアンテ	¥30,450		¥18,270	
ラージクラス	MPV・CX5	¥32,550		¥19,530	